

Diversas Aplicaciones



Confitería



Panadería



Comidas
Preparadas



Producto
Congelado



Productos
de grano

CASSEL
GERMANY



X RAY SHARK XD28

Inspección para producto empacado a nivel de entrada



XRAY SHARK XBD10 - Características

- Operaciones sencillas - Fácil de usar
- Limpieza y mantenimiento simple
- Detección en tiempo real con análisis de contaminación coloreado
- Funciones de enmascaramiento
- 24 horas de operación sin parar
- Estándar de seguridad alemán confiable: aprobado por TUV
- Ethernet y USB
- Almacenamiento automático de datos de inspección, con fecha / hora
- Mantenimiento remoto incorporado

Diseño avanzado - Inspección óptima

Los sistemas de inspección rayos X de Cassel proporcionan la máxima sensibilidad para la detección de cuerpos extraños y otras características, como la detección de productos que faltantes o defectuosos. El XBD10 es particularmente adecuado para alimentos envasados o productos no alimenticios, por ejemplo en frascos, cajas, envases de plástico e incluso film aluminizado o latas de metal. Contaminantes indeseables como metal, piedra, cerámica, vidrio o plástico con alta densidad pueden detectarse en el producto.

Made in Germany - Estándares de alta calidad

El software superior, de alto rendimiento "XIA" hace posible el análisis y la detección instantáneos con gran precisión y fiabilidad, evitando falsos rechazos. El diseño impecable ofrece la máxima seguridad y comodidad para las operaciones diarias al productor consciente de la calidad. De esta manera, los sistemas de inspección de rayos X de Cassel conservan la calidad de su producto y brindan una protección fiable de su marca. El sistema de control de procesos certificado "SHARKNET®" está disponible opcionalmente y permite el almacenamiento automático de los datos operativos recopilados y, por lo tanto, cumple con los programas de certificación y los requisitos de HACCP.

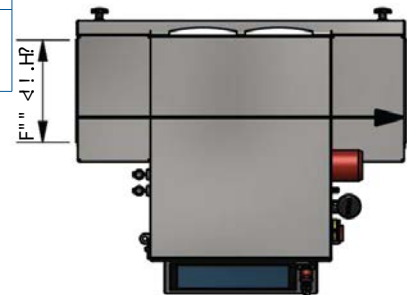
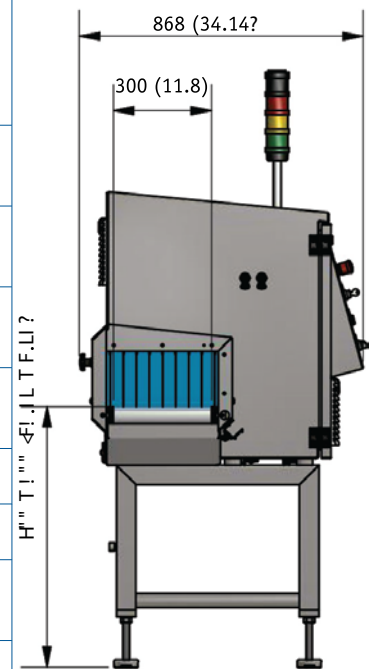
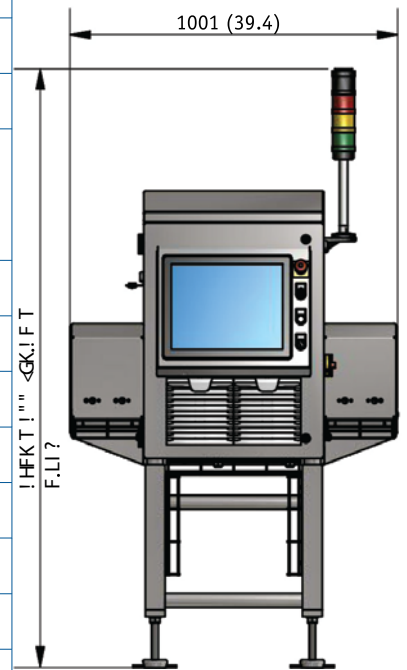
Fácil limpieza

El diseño higiénico permite una fácil limpieza y mantenimiento del XBD10, sin herramientas adicionales. A través de la liberación rápida del transportador, la cinta transportadora se puede quitar en unos pocos pasos para la limpieza. Las cortinas protectoras de rayos X se pueden quitar con solo presionar un botón. Después de limpiar, todo se puede volver a montar fácilmente. Por lo tanto, el dispositivo está rápidamente listo para funcionar nuevamente.

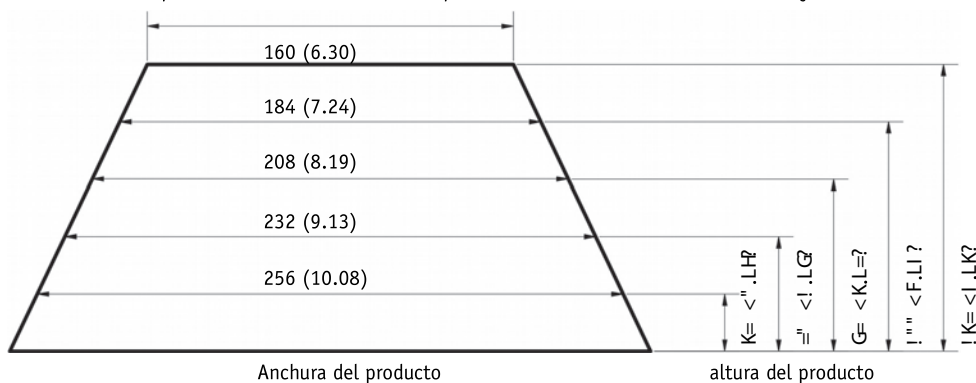


XD28 - Ficha Técnica

Modelo	XRAY SHARK® XBD10
Fuente de Rayos X	Generador de RX con un haz de máx. 60kV (50W), voltaje y corriente variable
Radiación - fuga	1 µSv/h o menos @ 10cm superficies exteriores del gabinete
Seguridad	Cortinas de protección (rayos X) desmontables, interruptores magnéticos de seguridad en puertas de gabinetes y escotillas de túnel, pulsador de parada de emergencia, interfaces de parada / parada de emergencia en los circuitos de la línea de producción, interruptor de llave de rayos X, circuito de seguridad PILZ
Rayos X Detector	CCD de barrido lineal de 307 mm, diodo de 0.8 mm, paro de haz de RX integrado
Enfriamiento	Ventiladores de filtro de DC silenciosos y altamente eficientes
Material de construcción	Acero inoxidable grado AISI 304 / ISO 1.4301 (CrNi 18/10)
Grado de protección	IP54 (de acuerdo IEC 60529), Carcasa incluyendo panel táctil y ventiladores
Transportador Tipo	Banda de poliuretano blanco (FDA), desmontaje rápido para limpieza
Velocidad	Velocidad del transportador, 0,05 to 0,98 m/seg (7 posiciones de velocidad fija)
Memoria de producto	250 configuraciones diferentes de productos
Monitor	17" Color-TFT pantalla táctil capacitiva
Características de inspección	Calibración automática, Adaptación automática a la distribución de densidad, Contraste duro y suave, Tecnología de enmascaramiento, SuperContraste, Filtro de tamaño, Borde automático, guardado automático / Carga de imágenes, Inspección de segmentos múltiples, Cantidad de llenado, Energía del producto por generador, Protección de contraseña
Entradas / Salidas	Salidas programables (contaminación, lista, emergencia desactivada) Entradas programables (emergencia desactivada, activación, señales de control opcionales)
Transferencia de datos y reportes	Ethernet para soporte remoto a través de internet USB para teclado externo / mouse / dispositivo de memoria
Patrones para test del equipo	Tarjetas de prueba certificadas de vidrio de cal sodada, cerámica, esferas de acero en varios diámetros, tec.
Accesorios disponibles	Contador de radiación, software de gestión de datos SHARKNET®, Transportador separado con expulsor, kit de cumplimiento BRC
Peso	250 kg
Conexión eléctrica	220-240 VAC, 1ph, 50 a 60 Hz, 0.3 kW operación completa, <0,1 kW detener / inactivo
Suministro de aire comprimido	Sin expulsor 0 (cero) bar Con sistema de expulsión opcional mínimo 4 bar
Ambiental	0 a +30 ° C, con humedad relativa máxima del 90% sin condensación
Conformidad	CE, conforme a normativas alemanas, adaptación específica para otros países.
* Toda la información se basa en dispositivos estándar. Posibles diferencias dependiendo de la aplicación. Cambios y errores excluidos.	



Max. altura del producto versus Ancho max. del producto, debido a la forma del haz de rayos X



Detectores de Metales Checadoras de Peso y Rayos X



**Detector de Metales
Caída libre**



**Detector de Metales +
Checadora de Peso**



**Detector de Metales para
Embutidos**



**Detector de Metales para
Producto Empacado**



**Detector de Metales para
Producto Líquido**



**Inspección por Rayos X
para producto líquido o en pasta**

CDMX
web@segman.com
Tel (55) 5741-1124

ZONA BAJÍO
zonabajio@segman.com
Tel (442) 412-1618

VILLAHERMOSA
villahermosa@segman.com
Tel (442) 412-1618

MONTERREY
monterrey@segman.com
Tel (81) 4844-9785

COATZACOALCOS
coatzacoalcos@segman.com
Tel (921) 152-0081

QUINTANA ROO
quintanaroo@segman.com
Tel (998) 277-0440

GUADALAJARA
guadalajara@segman.com
Tel (33) 5980-1260

CD. DEL CARMEN
cddelcarmen@segman.com
Tel (938) 150-1301

CENTROAMERICA
centroamerica@segman.com
Tel (502) 2295-8770

TAMPICO
tampico@segman.com
Tel (833) 300-8095

MÉRIDA
merida@segman.com
Tel (921) 152-0081

COLOMBIA
colombia@segman.com
Tel (300) 653-7941